

BRP-Rotax

INSTRUKCJA OBSŁUGI TECHNICZNEJ

Rozdział: LEP**WYKAZ OBOWIAZUJĄCYCH STRON**

rozdział	strona	data	rozdział	strona	data
	strona tytułowa			3	09 01 2012
INTRO	1	09 01 2012		4	09 01 2012
	2	09 01 2012		5	09 01 2012
LEP	1	02 01 2015		6	01 01 2013
	2	02 01 2015		7	01 01 2013
TOA	1	02 01 2015		8	02 01 2015
	2	02 01 2015	05-20-00	1	09 01 2012
	3	02 01 2015		2	09 01 2012
	4	02 01 2015		3	09 01 2012
		4		09 01 2012	
00-00-00	1	09 01 2012		5	09 01 2012
	2	09 01 2012		6	09 01 2012
	3	09 01 2012		7	09 01 2012
	4	09 01 2012		8	09 01 2012
	5	09 01 2012		9	09 01 2012
	6	09 01 2012		10	09 01 2012
	7	09 01 2012		11	01 01 2013
	8	09 01 2012		12	01 01 2013
	9	09 01 2012		13	01 01 2013
	10	09 01 2012		14	02 01 2015
	11	09 01 2012		15	02 01 2015
	12	09 01 2012		16	02 01 2015
	13	09 01 2012		17	02 01 2015
	14	09 01 2012		18	02 01 2015
	15	09 01 2012			
	16	09 01 2012		05-50-00	1
04-00-00	1	09 01 2012	2		09 01 2012
	2	09 01 2012	3		01 01 2013
05-00-00	1	09 01 2012			4
	2	09 01 2012		5	09 01 2012
	3	09 01 2012		6	09 01 2012
	4	09 01 2012		7	09 01 2012
	5	09 01 2012		8	02 01 2015
	6	09 01 2012		9	02 01 2015
	7	09 01 2012		10	09 01 2012
	8	09 01 2012		11	01 01 2013
	9	09 01 2012		12	01 01 2013
	10	09 01 2012		13	02 01 2015
	11	09 01 2012		14	02 01 2015
	12	09 01 2012		15	02 01 2015
05-10-00	1	09 01 2012		16	01 01 2013
	2	09 01 2012		17	01 01 2013
				18	01 01 2013
				19	01 01 2013
				20	01 01 2013

BRP-Rotax

INSTRUKCJA OBSŁUGI TECHNICZNEJ

rozdział	strona	data	rozdział	strona	data
05-50-00	21	01 01 2013		28	09 01 2012
	22	01 01 2013		29	09 01 2012
	23	01 01 2013		30	09 01 2012
	24	01 01 2013		31	09 01 2012
	25	09 01 2012		32	01 01 2013
	26	09 01 2012		33	09 01 2012
12-00-00	1	01 01 2013		34	09 01 2012
	2	01 01 2013		35	09 01 2012
12-10-00	1	09 01 2012		36	09 01 2012
	2	09 01 2012		37	09 01 2012
	3	09 01 2012		38	09 01 2012
	4	09 01 2012		39	09 01 2012
	5	09 01 2012		40	09 01 2012
	6	09 01 2012		41	02 01 2015
	7	09 01 2012		42	02 01 2015
	8	09 01 2012		43	02 01 2015
	9	09 01 2012		44	02 01 2015
	10	09 01 2012		45	02 01 2015
	11	09 01 2012		46	02 01 2015
	12	09 01 2012		47	09 01 2012
12-20-00	1	01 01 2013		48	09 01 2012
	2	09 01 2012		49	02 01 2015
	3	09 01 2012		50	09 01 2012
	4	09 01 2012		51	09 01 2012
	5	01 01 2013		52	02 01 2015
	6	09 01 2012		53	02 01 2015
	7	01 01 2013		54	01 01 2013
	8	09 01 2012		55	09 01 2012
	9	02 01 2015		56	01 01 2013
	10	09 01 2012		57	09 01 2012
	11	01 01 2013		58	09 01 2012
	12	01 01 2013		59	02 01 2015
	13	09 01 2012		60	01 01 2013
	14	09 01 2012		61	09 01 2012
	15	01 01 2013		62	09 01 2012
	16	09 01 2012		63	09 01 2012
	17	09 01 2012		64	09 01 2012
	18	09 01 2012		65	09 01 2012
	19	09 01 2012		66	09 01 2012
	20	09 01 2012		67	09 01 2012
	21	09 01 2012		68	01 01 2013
	22	09 01 2012			
	23	09 01 2012			
	24	01 01 2013			
	25	01 01 2013			
	26	09 01 2012			
	27	09 01 2012			
				ostatnia strona	

BRP-Rotax

INSTRUKCJA OBSŁUGI TECHNICZNEJ

Rozdział: TOA

WYKAZ ZMIAN

***Zatwierdzenie**

Zawartość techniczna tego dokumentu została zatwierdzona przez nadzór DOA Nr. EASA.21J.048

Uwaga: ZATWIERDZENIE OBEJMUJE WSZYSTKIE ROZDZIAŁY ZA WYJĄTKIEM ROZDZIAŁU 04-00-00 OGRANICZENIA ZDATNOŚCI DO LOTU, KTÓRY PODLEGA SPECJALNEMU ZATWIERDZENIU PRZEZ EASA.

Nr zm.	Dział	Strony	Data zmiany	Zatwierdzenie	Data zatwierdzenia przez PNL	Data wprowadzenia	Podpis
0	INTRO	wszystkie	09 01 2012	DOA*			
0	LEP	wszystkie	09 01 2012	DOA*			
0	TOA	wszystkie	09 01 2012	DOA*			
0	00-00-00	wszystkie	09 01 2012	DOA*			
0	04-00-00	1	09 01 2012	zatwierdzenie EASA			
0	05-00-00	wszystkie	09 01 2012	DOA*			
0	05-10-00	wszystkie	09 01 2012	DOA*			
0	05-20-00	wszystkie	09 01 2012	DOA*			
0	05-50-00	wszystkie	09 01 2012	DOA*			
0	12-00-00	wszystkie	09 01 2012	DOA*			
0	12-10-00	wszystkie	09 01 2012	DOA*			
0	12-20-00	wszystkie	09 01 2012	DOA*			
1	LEP	wszystkie	01 01 2013	DOA*			
1	TOA	1,3	01 01 2013	DOA*			
1	05-10-00	6,7	01 01 2013	DOA*			
1	05-20-00	11-18	01 01 2013	DOA*			
1	05-50-00	1,3,4,9	01 01 2013	DOA*			
		11-24	01 01 2013	DOA*			
1	12-20-00	1,5,7,9,11,	01 01 2013	DOA*			
		12,15,24	01 01 2013	DOA*			
		25,32,49	01 01 2013	DOA*			
		52,54,56	01 01 2013	DOA*			
		60,68	01 01 2013	DOA*			

BRP-Rotax

INSTRUKCJA OBSŁUGI TECHNICZNEJ

Nr zm.	Dział	Strony	Data zmiany	Zatwierdzenie	Data zatwierdzenia przez PNL	Data wprowadzenia	Podpis
2	LEP	wszystkie	02 01 2015	DOA*			
2	TOA	wszystkie	02 01 2015	DOA*			
2	05-10-00	8	02 01 2015	DOA*			
2	05-20-00	14-18	02 01 2015	DOA*			
2	05-50-00	1,8,9,13-15	02 01 2015	DOA*			
2	12-20-00	9,41-46	02 01 2015	DOA*			
		49,52-53,59	02 01 2015	DOA*			

BRP-Rotax

INSTRUKCJA OBSŁUGI TECHNICZNEJ

Rozdział: TOA

PODSUMOWANIE ZMIAN

Zawartość Podsumowanie odnośnych poprawek, jednakże bez prawa roszczeń co do ich kompletności.

Nr zm.	Rozdział	Strony	Data zmiany	Uwagi
0	wszystkie	wszystkie	09 01 2012	Nowe wydanie
0	05-00-00	5	09 01 2012	Okres ważności
0	05-10-00	5, 8	09 01 2012	Magazynowanie silnika, ograniczenia czasu użytkowania pompy paliwa
0	05-20-00	17	09 01 2012	Opory obrotu wału silnika
0	12-20-00	22, 49	09 01 2012	Sprawdzenie uszczelnacza obrotowego na podcieki, sprężone powietrze
1	05-10-00	6,7	01 01 2013	Zmieniony numer przypisu
1	05-20-00	11	01 01 2013	Zmiana tekstu
		12	01 01 2013	Zmiana 600 h
		13	01 01 2013	Zmiana odniesienia
		14	01 01 2013	Synchronizacja gaźników zmieniona na synchronizację mechaniczną i pneumatyczną
		15	01 01 2013	Sprawdzenie komory pływak. gaźników zmienione na co każde 200 h
		16	01 01 2013	Sprawdzenie reduktora: dodane przypisy
		16	01 01 2013	Wymiana oleju: dodany przypis, zmienione odniesienie
		16	01 01 2013	Sprawdzenie zb. oleju: zmienione na co każde 200 h
		17	01 01 2013	Próba silnika: dodane odniesienie
		18	01 01 2013	Zmiana tekstu
1	05-50-00	1	01 01 2013	Zmiana tekstu
		3	01 01 2013	Rozdz. 1.1: zmiana tekstu
		4	01 01 2013	Rozdz. 1.2: zmiana tekstu
		9	01 01 2013	Rozdz. 3.1: zmiana tekstu
		11	01 01 2013	Rozdz. 3.4: zmiana tekstu
		12-23	01 01 2013	Zmiana numeru rozdziału
		13	01 01 2013	Temp. głowic cylindrów zamiast temp. cieczy
1	12-20-00	1,5,7	01 01 2013	Zmiana tekstu
		9	01 01 2013	Wykasowany tekst
		11	01 01 2013	Zmiana tekstu
		12	01 01 2013	Zmiana tekstu
		15	01 01 2013	Wykasowany tekst
		24,25	01 01 2013	Dodane odniesienie do rys., str. 25 dodano krok 3
		32	01 01 2013	Zmiana tekstu
		49	01 01 2013	Zmiana tekstu
		52	01 01 2013	Zmiana tekstu. Dodano możliwe materie obce
		54	01 01 2013	Zmiana tekstu
		56	01 01 2013	Zmiana tekstu
		60	01 01 2013	Wykasowany tekst
		68	01 01 2013	Sprawdzenie momentu tarcia: dodano wzór

BRP-Rotax

INSTRUKCJA OBSŁUGI TECHNICZNEJ

Nr zm.	Rozdział	Strony	Data zmiany	Uwagi
2	05-10-00	8	02 01 2015	Zmiana tekstu
2	05-20-00	15	02 01 2015	Dodano sprawdzenie wagi pływaka
2	05-50-00	8,9	02 01 2015	Zmiana tekstu
		13	02 01 2015	Zmiana tekstu
		14	02 01 2015	Dodano przekroczenie temp. płynu chłodzącego
2	12-20-00	15	02 01 2015	Zmiana tekstu
		41	02 01 2015	Dodano sprawdzenie wagi pływaka
		52-53	02 01 2015	Sprawdzenie filtra oleju: zmiana tekstu
		59	01 01 2013	Zmiana tekstu

BRP-Rotax

INSTRUKCJA OBSŁUGI TECHNICZNEJ

Silnik Opis typu	Dotyczy silników Nr fabr. (S/N)	TBO Okres międzyremontowy
912 ULS	od 6.775.790 włącznie	2000 h lub 15 lat co upływie pierwsze
912 ULSFR	do 4.429.714 włącznie	1200 h lub 10 lat co upływie pierwsze ⁽¹⁾
912 ULSFR	od 4.429.715 do 6.775.789 włącznie	1500 h lub 12 lat co upływie pierwsze ⁽¹⁾
912 ULSFR	od 6.775.790 włącznie	2000 h lub 15 lat co upływie pierwsze

Aby odczytać TBO dla określonego typu/konfiguracji silnika odnieś się do tabeli powyżej.

⁽¹⁾ Przedłużenie okresu międzyremontowego jest możliwe i jest określone Biuletynem Serwisowym (SB) właściwym dla danego typu silnika. Wykonane już przedłużenia okresu międzyremontowego można znaleźć w książce silnika lub certyfikacie zgodności.

Autoryzowane przedłużenia

Dopuszczalne jest przekroczenie okresu międzyremontowego o 5% lub 6 miesięcy, w zależności co upływie pierwsze.

Wysyłka

Wysyłka do autoryzowanego ośrodka remontowego ROTAX musi zawierać następujące pozycje:

1	Książka silnika.
2	Rejestry z prac obsługowych na silniku (to jest, wszystkie arkusze kontrolne prac okresowych i raporty z użytkowania, obsługi technicznej, wykrytych usterek i analiz oleju).
3	Konfiguracja wg specyfikacji dostawy. Dodatkowo wszystkie dołączone do dostawy części takie jak: gaźniki, filtry, pompa paliwowa, alternator zewnętrzny, czujniki, układ zapłonowy, rozrusznik elektryczny, zbiornik oleju.
4	Wskazanie o całkowitym nalocie od początku eksploatacji (TSN) lub, o ile dotyczy, od ostatniej naprawy głównej (TSO). WSKAZÓWKA: Informacje te muszą być dostarczone aby można było prześledzić historię obsługi zespołów.
5	Dane o typie samolotu, na którym silnik był zabudowany.
6	Użyteczne uwagi i obserwacje dotyczące silnika.

BRP-Rotax

INSTRUKCJA OBSŁUGI TECHNICZNEJ

2.1) Ograniczenia kalendarzowe dla części gumowych

Wskazówki ogólne

UWAGA

Podane ograniczenia czasu eksploatacji obowiązują **niezależnie i dodatkowo** od wzrokowego sprawdzenia (rozd. 05-20-00, sekcja. 5.1) poszczególnych elementów.

Ograniczenia kalendarzowe

Po każdym okresie 5 lat następujące elementy gumowe muszą zostać wymienione na nowe:

- przewody odpowietrzenia gaźników	
- wszystkie przewody gumowe układu chłodzenia	
- wszystkie przewody gumowe układu paliwowego (oryginalne przewody teflonowe nie podlegają wymianie)	Patrz SI-912-022, aktualne wydanie.
- przewód odpowietrzający pompy paliwa	
- wszystkie przewody układu smarującego, które są dostarczane wraz z silnikiem i nie są ujęte w pracach okresowych płatowca	
- łączniki gumowe gaźników	
- łączniki gumowe układu dolotowego	
- membrany obydwu gaźników	
- przewody gumowe na rurce kompensacyjnej	
- pasek klinowy	

2.2) Ograniczenia kalendarzowe dla pompy paliwa

Wskazówki ogólne

Pompa paliwa musi być wymieniana na nową co każde 5 lat.

2.3) Ograniczenia kalendarzowe dla płynu chłodzącego

Wskazówki ogólne

Płyn chłodzący musi być wymieniany według instrukcji producenta, najpóźniej przy naprawie głównej lub przy wymianie silnika.

2.4) Prace okresowe roczne

Wskazówki ogólne

Prace okresowe 100 h winny być wykonywane okresowo po każdym 100 h użytkowania silnika, lub **po każdym 12 miesiącach**, w zależności co nastąpi pierwsze. Patrz rozdz. 05-10-00. sekcja 2).

BRP-Rotax

INSTRUKCJA OBSŁUGI TECHNICZNEJ

5.1) Terminarz prac okresowych

Wskazówki ogólne Wykonaj następujące prace po okresach czasu pracy silnika pokazanych w terminarzu prac okresowych. Patrz [rozdz. 05-20-00](#) prace 25 h.

Legenda: X = praca do wykonania
pole puste = praca nie wymagana

WSKAZÓWKA: Jeżeli punkty 1–3 są do wykonania zgodnie z terminarzem prac okresowych

Jeżeli jeden z punktów 1–3 nie spełnia wymagań należy dokonać weryfikacji, naprawy, lub remontu silnika zgodnie z wytycznymi BRP-Powertrain odnośnie utrzymania ciągłej zdatności sprzętu do lotu.

Zakres prac	Przedziały godzin pracy		Oдноśny rozdział	Podpis
	według wskazania	100 h		
1.) Wzrokowa kontrola silnika				
Ogólna kontrola wzrokowa silnika na występowanie uszkodzeń i nieprawidłowości. Sprawdzenie deflektora powietrza chłodzącego i żeber cylindrów pod kątem drożności, pęknięć, zużycia oraz stanu technicznego. Zanotuj uwagi o zmianach pod wpływem temperatury.	zalecane 50 h	X	12-20-00 sek. 3)	
Wzrokowa kontrola czujników temperatury i ciśnienia oleju. Sprawdzenie pewność mocowania i stan techniczny.		X		
Sprawdzenie wszystkich przewodów układu chłodzenia na uszkodzenia, włączywszy w to podcieki, utratę elastyczności pod wpływem przegrzania, porowatość i pewność mocowania. Sprawdź czy przewody poprowadzone są tak by nie występowały załamania i opory przepływu.		X	12-20-00 sek. 9.1)	
Wykonać wzrokowe sprawdzenie otworu kontrolnego w korpusie pompy wodnej na oznaki podcieków.		X	12-20-00 sek. 4)	
Sprawdź zbiornik rozprężny cieczy na uszkodzenia i odchylenia od normy. Sprawdź poziom płynu chłodzącego, uzupełnij w razie potrzeby. Sprawdź korek chłodnicy na zbiorniku rozprężnym. Sprawdź pewność mocowania gumowej podkładki pod zbiornikiem rozprężnym cieczy.		X	12-20-00 sek. 9.1),9.4) 12-10-00 sek. 3.1)	
Sprawdź butelkę przelewową na uszkodzenia i odchylenia od normy. Sprawdź poziom płynu chłodzącego, uzupełnij w razie potrzeby. Sprawdź przewód łączący zbiornik rozprężny cieczy z butelką przelewową na uszkodzenia, przecieki i drożność. Sprawdź drożność otworu odpowietrzającego w zbiorniku przelewowym.		X	12-20-00 sek. 9.5) 12-10-00 sek. 3.1)	

BRP-Rotax

INSTRUKCJA OBSŁUGI TECHNICZNEJ

Zakres prac	Przedziały godzin pracy		Odkośny rozdział	Podpis															
	Według wskazania	100 h																	
Sprawdź wszystkie przewody olejowe na uszkodzenia, podcieki, utratę elastyczności pod wpływem przegrzania, porowatość i pewność mocowania. Sprawdź czy przewody poprowadzone są tak by nie występowały załamania i opory przepływu.		X	12-20-00 sek. 4)																
Sprawdź wszystkie przewody paliwowe na uszkodzenia, podcieki, utratę elastyczności pod wpływem przegrzania, porowatość i pewność mocowania. Sprawdź czy przewody poprowadzone są tak by nie występowały załamania i opory przepływu. W przypadku zastosowanych przewodów paliwowych stalowych (912F, 912S i/lub używane opcjonalnie), sprawdź je również na pęknięcia i/lub obecność wżerów.		X	12-20-00 sek. 4)																
Sprawdź wiązki elektryczne i ich podłączenia na pewność mocowania, uszkodzenia i ślady zużycia.		X	12-20-00 sek. 13.1)																
Sprawdź filtr oleju na uszkodzenia pewność mocowania i nienormalne zużycie.		X	12-20-00 sek. 13.5)																
2.) Korek magnetyczny																			
Sprawdź korek magnetyczny.		X	12-20-00 sek. 12)																
3.) Sprawdzenie sprężu																			
Sprawdzenie sprężu metodą różnicową. Ciśnienie pomiaru _____ hPa	co każde 200 h		12-20-00 sek. 5)																
<table border="1" style="width: 100%; border-collapse: collapse;"> <thead> <tr> <th colspan="5" style="text-align: center;">Spadek ciśnienia (% lub ułamek)</th> </tr> <tr> <th style="text-align: center;">Cyl #</th> <th style="text-align: center;">1</th> <th style="text-align: center;">2</th> <th style="text-align: center;">3</th> <th style="text-align: center;">4</th> </tr> </thead> <tbody> <tr> <td style="text-align: center;">bar/psi</td> <td></td> <td></td> <td></td> <td></td> </tr> </tbody> </table>					Spadek ciśnienia (% lub ułamek)					Cyl #	1	2	3	4	bar/psi				
Spadek ciśnienia (% lub ułamek)																			
Cyl #	1	2	3	4															
bar/psi																			
4.) Sprawdzenie zawieszenia silnika																			
Sprawdź zawieszenie silnika i łączniki na pewność mocowania włączywszy w to uszkodzenia na skutek przegrzania, deformacje, pęknięcia.		X	12-20-00 sek. 3.1)																
5.) Sprawdzenie układu dolotu powietrza																			
Sprawdź podwieszenia i łączniki na pewność zamocowania, włączywszy w to uszkodzenia na skutek temperatury, deformacje, pęknięcia.		X																	

BRP-Rotax

INSTRUKCJA OBSŁUGI TECHNICZNEJ

Zakres prac	Przedziały godzin pracy		Oдноśny rozdział	Podpis
	według wskazania	100 h		
6.) Zewnętrzne elementy silnika				
Sprawdź śruby i nakrętki wszystkich zewnętrznych części silnika na pewność mocowania. Sprawdź stan kontrówek, w razie potrzeby wymień na nowe.		X		
7.) Czyszczenie silnika				
Czyszczenie silnika.		X	12-20-00 sek. 1)	
8.) Sprawdzenie filtra powietrza				
Sprawdzenie filtra powietrza.		X	12-20-00 sek. 2)	
9.) Sprawdzenie gaźników				
Sprawdzenie obrotów biegu jałowego.		X	12-20-00 sek. 10.3.1)	
Sprawdzenie odpowietrzenia komór pływakowych. Jakiegokolwiek kłopoty z odpowietrzeniem komór pływakowych gaźników wpływają na funkcjonowanie silnika i gaźników i dlatego należy ich unikać. Sprawdź drożność przewodów odpowietrzających oraz czy nie ma załamań i zagięć.	200 h			
Sprawdź swobodę ruchów układu sterowania gaźnikiem (dźwignia przepustnicy i ssania). Upewnij się, że linki bowdena pozwalają na ruch w pełnym zakresie pomiędzy obydwoma ogranicznikami.		X	12-20-00 sek. 10.6)	
Demontaż/montaż obydwu gaźników w celu sprawdzenia.	co każde 200 h		IOT (Bazowa) 73-00-00 sek. 3)	
Sprawdź synchronizację gaźników. Synchronizacja mechaniczna i pneumatyczna.		X	12-20-00 sek. 10.1) 10.2) 10.3)	
Sprawdzenie wagi pływaków.	co każde 200 h (i/lub prace roczne)		12-20-00 sek. 10.4.1)	
10.) Sprawdzenie łączników gaźników i misek ociekowych				
Sprawdź łączniki gumowe gaźników na uszkodzenia, pęknięcia, zużycie i ich przydatność do dalszej eksploatacji. Zwróć uwagę na zmiany wywołane wpływem temperatury. ⁽¹⁾ Patrz SB-912-030 – aktualne wydanie.	co każde 200 h ⁽¹⁾		IOT (Bazowa) 73-00-00 sek. 3.4.3)	
11.) Nasadki świec zapłonowych				
Sprawdź pewność mocowania nasadek świec zapłonowych. Minimalna siła zerwania wynosi 30 N (7 lb).	co każde 200 h			

BRP-Rotax

INSTRUKCJA OBSŁUGI TECHNICZNEJ

Zakres prac	Przedziały godzin pracy		Oдноśny rozdział	Podpis
	według wskazania	100 h		
12.) Świece zapłonowe				
Zdemontuj wszystkie świece zapłonowe, sprawdź zakres ich ciepłoty, wyczyść, sprawdź wielkość przerwy na elektrodach i wyreguluj o ile konieczne. Sprawdź wielkość przerwy na elektrodach i wyreguluj o ile konieczne. W razie potrzeby wymień na nowe.		X	12-20-00 sek. 13.2)	
Wymiana świec zapłonowych.	co każde 200 h	X ⁽¹⁾	12-20-00 sek. 13.2)	
⁽¹⁾ w przypadku użytkowania silnika przez co najmniej 30 % czasu na paliwie ołowiowym.				
13.) Płukanie układu chłodzenia				
Płukanie układu chłodzenia w przypadku stosowania konwencjonalnego płynu chłodzącego.	przy wymianie płynu chłodz.		12-20-00 sek. 9.3)	
14.) Sprawdzenie reduktora obrotów śmigła				
Sprawdź moment tarcia przy obrocie swobodnym w reduktorze wyposażonym w sprzęgło przeciążeniowe. Rzeczywisty moment tarcia _____ Nm (in.lbs)		X	12-20-00 sek. 14.1)	
Reduktory ze sprzęgłem przeciążeniowym. ⁽¹⁾ przy użytkowaniu przez co najmniej 30 % czasu na paliwie ołowiowym. Sprawdź sprzęgło przeciążeniowe.	co każde 600 h ⁽¹⁾		05-50-00 sek. 2) SB-912-033	
Sprawdzenie reduktora obrotów śmigła ze sprzęgłem przeciążeniowym. ⁽²⁾ tylko silniki typu 912 S/ULS/ULSFR	co każde 1000 h ⁽²⁾		12-20-00 sek. 14.2)	
Sprawdzenie reduktora obrotów śmigła bez sprzęgła przeciążeniowego. ⁽³⁾ tylko silniki typu 912 S/ULS/ULSFR	co każde 600 h ⁽³⁾		12-20-00 sek. 14.2)	
15.) Wymiana oleju				
Zlej olej ze zbiornika oleju	co każde 50 h ⁽¹⁾	X	12-20-00 sek. 11.2)	
Sprawdź zbiornik oleju i oczyść w razie stwierdzenia zanieczyszczeń. ⁽¹⁾ przy użytkowaniu przez co najmniej 30 % czasu na paliwie ołowiowym.	co każde 200 h	X ⁽¹⁾	12-20-00 sek. 11.5)	
Wykręć z silnika filtr oleju i zainstaluj nowy.	co każde 50 h ⁽¹⁾	X	12-20-00 sek. 11.3)	
Rozetnij stary filtr oleju tak by nie wytworzyć opiłków metalu i sprawdź następujące elementy na zużycie i/lub braki materiału. Wkład filtra oleju Wynik badania: _____	co każde 50 h ⁽¹⁾	X	12-20-00 sek. 11.4)	

BRP-Rotax

INSTRUKCJA OBSŁUGI TECHNICZNEJ

Zakres prac	Przedziały godzin pracy		Odnosny rozdział	Podpis
	według wskazania	100 h		
Pokrywa filtra oleju Wynik badania: _____ _____				
Uszczelka (zużycie, pęknięcia, braki materiału) Wynik badania: _____ _____				
Sprężyna zaworu obejściowego (mała) Wynik badania: _____ _____				
Sprężyna ustalająca (duża) Wynik badania: _____ _____				
Sprawdź zbiornik oleju. Napełnij zbiornik oleju ok. 3 litrami świeżego oleju. Jakość oleju - patrz Instrukcja Użytkowania oraz SI-912-016, aktualne wydanie. ⁽¹⁾ przy użytkowaniu przez co najmniej 30 % czasu na paliwie ołowiowym.	co każde 50 h ⁽¹⁾	X	12-20-00 sek. 11.2)	
16.) Sprawdzenie poziomu oleju				
Sprawdź poziom oleju, uzupełnij w razie potrzeby.		X	12-10-00 sek. 4.1)	
17.) Sprawdzenie napięcia paska klinowego				
Na silniku w konfiguracji z alternatorem zewnętrznym, sprawdź mocowanie oraz napięcie paska klinowego.		X	12-20-00 sek.6)	
18.) Opory obrotu wału silnika				
Sprawdzenie oporu obrotu wału silnika. Dla silników wyposażonych w karter o numerze fabrycznym do 27811 włącznie. Moment _____ Nm. Spadek obrotów przy wyłączonym obwodzie: WSKAZÓWKA: W silnikach wyposażonych w karter o numerze fabrycznym 06.0010 lub wyższym, sprawdzenie wykonuje się tylko w przypadku podejrzenia zwiększonych oporów wału.		X	05-50-00 sek. 3.13)	
19.) Próba silnika				
Przestrzegaj instrukcji dotyczących bezpieczeństwa!				

BRP-Rotax

INSTRUKCJA OBSŁUGI TECHNICZNEJ

Zakres prac	Przedziały godzin pracy		Odkośny rozdział	Podpis
	według wskazania	100 h		
<p>Uruchom silnik i podgrzej do temperatur eksploatacyjnych. Ograniczenia eksploatacyjne patrz Instrukcja Użytkowania silników typu 912.</p> <p>Sprawdzenie obwodów zapłonowych przy _____ obr/min.</p> <p>Spadek obrotów przy wyłączonym obwodzie: A (WYŁ) _____ obr/min B (WYŁ) _____ obr/min</p> <p>Sprawdź układ podgrzewu gaźników. Włącz pełne podgrzewanie i zanotuj spadek obrotów: Spadek _____ obr/min.</p> <p>Wyłącz podgrzewanie, przejdź na obroty biegu jałowego i zanotuj ich wartość: _____ obr/min. Po zakończeniu próby dokręć ręką filtr oleju (tylko na zimnym silniku). Sprawdź na występowanie odcieków.</p>		X	12-20-00 sek. 8)	
Uwagi ogólne				
Wszystkie Biuletyny Serwisowe zostały wykonane.		X		
<p>Silnik zdalny do użytkowania. Na silniku o danych identyfikacyjnych (jak w pkt 5), dnia _____ przy nalocie _____ h, wykonano prace _____ h (TSN _____, TSO _____) zgodnie z zaleceniami producenta silnika. Wykonanie prac okresowych potwierdzono w książce silnika.</p> <p>Miejscowość, Data _____</p> <p>Kontrolujący _____</p> <p>Mechanik lotniczy _____</p> <p>Nr licencji _____</p>				

BRP-Rotax

INSTRUKCJA OBSŁUGI TECHNICZNEJ

Rozdział: 05-50-00

SPRAWDZENIA NIEPLANOWE

Wprowadzenie

UWAGA

Podczas wykonywania sprawdzenia nieplanowego określ, czy podzespoły silnika (np. hydrauliczny regulator śmigła) nie wymagają również **dotatkowego sprawdzenia**.

Po każdym sprawdzeniu nieplanowym / naprawie przeprowadź próbę silnika i sprawdź czy nie występują podcieki.

UWAGA

Bezwzględnie przestrzegaj wszystkich podanych instrukcji.

Sprawdzenie nieplanowe należy niezwłocznie wykonać w przypadku zakłóceń pracy silnika (takich jak nienormalne przypadki eksploatacyjne opisane w Instrukcji Użytkownika), które mogą mieć niekorzystny wpływ na utrzymanie zdatności do lotu silnika.

Spis treści

Ten rozdział Instrukcji Obsługi Technicznej zawiera ogólne informacje odnośnie sprawdzeń nieplanowych i związanych z nimi procedur.

Temat	Strona
Sprawdzenie silnika po uderzeniu śmigłem	strona 3
Reduktor obrotów śmigła z zespolonym sprzęgłem przeciążeniowym	strona 3
Reduktor obrotów śmigła bez zespolonego sprzęgła przeciążeniowego	strona 4
Sprawdzenia sprzęgła przeciążeniowego	strona 5
Sprawdzenie silnika po awarii	strona 7
Przywrócenie silnika do eksploatacji po zatopieniu	strona 9
Sprawdzenia w ekstremalnych warunkach klimatycznych	strona 10
Przekroczenie max. dopuszczalnych obrotów silnika	strona 11
Nie przestrzeganie wymagań dla płynu chłodzącego	strona 12
Przekroczenie max. temperatury układu chłodzenia	strona 13
Przekroczenie max. temperatury głowic cylindrów	strona 13
Przekroczenie max. dopuszczalnej temperatury płynu chłodzącego	strona 14
Przekroczenie max. dopuszczalnej temperatury oleju	strona 15
Ciśnienie oleju poniżej minimum	strona 17
Nie przestrzeganie wymagań dla oleju	strona 19
Świece zapłonowe niezgodne z wymaganiami	strona 21
Jakość paliwa niezgodna z wymaganiami	strona 21
Silnik pracuje ociężale	strona 22
Zgłaszanie usterek	strona 23

BRP-Rotax
INSTRUKCJA OBSŁUGI TECHNICZNEJ

UWAGI

BRP-Rotax

INSTRUKCJA OBSŁUGI TECHNICZNEJ

3) Sprawdzenie po awarii silnika

Wskazówki ogólne W celu znalezienia możliwych przyczyn awarii ważne jest przekazanie wszystkich dostępnych danych. Pomocna może być również obserwacja statku powietrznego i zawieszenia silnika. Dla ułatwienia wykrycia usterki, istotne jest, aby zwrócić szczególną uwagę na niecodzienne zachowania silnika.

Silnik

Silnik pracuje nieregularnie i z przerwami w zapłonie	
Część	Możliwa przyczyna
Układ paliwowy	zasilanie paliwem korki oparów zanieczyszczenia odpowietrzenie komór pływakowych gaźników zasysanie fałszywego powietrza z powodu wadliwych kołnierzy gaźników oblodzenie gaźników
Układ zapłonowy (przewód wysokiego napięcia, moduł elektroniczny, cewka zapłonowa) Świeca zapłonowa	wadliwe działanie niewłaściwe umasienie nieprawidłowe podłączenie świec zapłonowych

Nierównomierna praca

Silnik pracuje nierównomiernie	
Część	Możliwa przyczyna
Zapłon	wiązka elektryczna (wadliwe podłączenie)
Gaźnik	zasilanie paliwem zanieczyszczenia w komorach pływakowych lub zaworu pływakowego odpowietrzenie komór pływakowych gaźników zasysanie fałszywego powietrza z powodu wadliwych kołnierzy gaźników niewłaściwa synchronizacja gaźników
Silnik	zbyt niska temperatura silnika z powodu warunków panujących w airbox'ie ustawienie gaźnika na zbyt ubogą mieszankę

Zatrzymanie silnika

UWAGA

Jeżeli jedna z wyżej opisanych awarii wystąpi nawet przez krótki okres czasu, konieczne jest dokładne sprawdzenie silnika. Należy zlokalizować i usunąć przyczynę niesprawności silnika.

Zatrzymanie silnika na skutek zatarcia	
Część	Możliwa przyczyna
Układ olejowy	za niskie ciśnienie oleju lub brak ciśnienia niedostateczna ilość oleju zanieczyszczenia niewłaściwe odpowietrzenie
Pompa oleju	uszkodzenie

BRP-Rotax

INSTRUKCJA OBSŁUGI TECHNICZNEJ

Zatrzymanie silnika na skutek zatarcia	
Część	Możliwa przyczyna
Łożyskowanie wałka rozrządu/Łożyska korbowodów	raczej konsekwencja zużycia niszczącego (niskie ciśnienie oleju)
UWAGA	Cały zespół musi zostać zdemontowany, sprawdzony i naprawiony.

- Należy dokonać weryfikacji, naprawy lub remontu całego silnika zgodnie z wytycznymi BRP-Powertrain odnośnie utrzymania ciągłej zdolności sprzętu do lotu.
- Sprawdź czy wszystkie układy funkcjonują poprawnie.
- Dokonaj dokładnej inspekcji odnośnych elementów silnika.

| Głowica cylindra

Wzrost temperatury głowic lub płynu chłodzącego powyżej normalnych ograniczeń użytkowania (patrz Instrukcja Użytkowania) jest wyraźnym sygnałem awarii układu chłodzenia.

Zbyt wysoka temperatura głowicy cylindra lub płynu chłodzącego	
Część	Możliwa przyczyna
Układ chłodzenia	zbyt mała ilość płynu chłodzącego niewłaściwe odpowietrzenie
Zawór powrotny nie działa	niesprawność
Chłodnica cieczy	zanieczyszczenie
Korek chłodnicy	podcieki
Zawór nadciśnieniowy	niesprawność
Pompa wodna	niesprawność

BRP-Rotax

INSTRUKCJA OBSŁUGI TECHNICZNEJ

3.6) Przekroczenie max. dop. temperatury układu chłodzenia

Wskazówki ogólne

UWAGA

Przy przekroczeniu max. dop. układu chłodzenia często następuje przekroczenie innych ograniczeń użytkowania silnika, np. max. dop. temp. oleju. Przestrzegaj stosownych instrukcji.

WSKAZÓWKA:

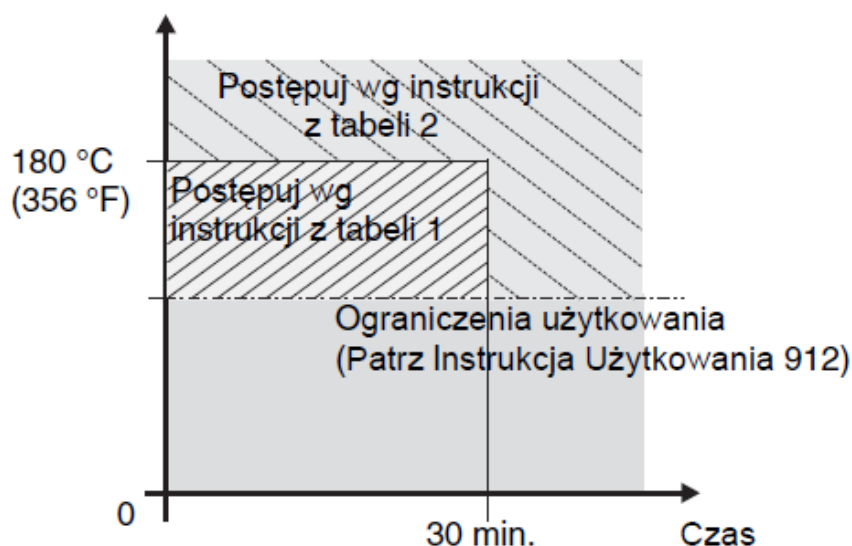
Każde przekroczenie max. dop. układu chłodzenia musi być odnotowane przez pilota w książce silnika z podaniem czasu trwania przekroczenia i odnośnych szczegółów.

3.6.1) Przekroczenie max. temperatury głowic cylindrów (dotyczy wszystkich silników z numerem seryjnym bez rozwinięcia -01)

Patrz SB-912-068, aktualne wydanie

Wykres

Przegląd i postępowanie:



Rys. 2

07140

Przekroczenie do 180°C

Tabela 1.

Przekroczenie max. temperatury do 180°C (356°F) przez krótki czas	
Krok	Procedura
1	Należy dokonać weryfikacji, naprawy lub remontu całego układu chłodzenia zgodnie z wytycznymi BRP-Powertrain odnośnie utrzymania ciągłej zdatności sprzętu do lotu.
2	Sprawdź czy wszystkie układy funkcjonują poprawnie.
3	Szczegółowa kontrola odnośnych elementów silnika takich jak: <ul style="list-style-type: none">- Sprawdzenie układu chłodzenia na podcieki.- Sprawdzenie stanu dokręcenia głowic cylindrów. Jeżeli nakrętka głowicy jest luźna, postępuj jak podano w sekcji „Przekroczenie temperatury powyżej 180°C (356°F) i/lub dłużej niż 30 min”.- Sprawdzenie pewność mocowania na króćcach przewodów wodnych (wlotowy / wylotowy).

BRP-Rotax

INSTRUKCJA OBSŁUGI TECHNICZNEJ

Przekroczenie powyżej 180°C

Tabela 2.

Przekroczenie temperatury powyżej 180°C (356°F) i/lub dłużej niż 30 min	
Krok	Procedura
1	Należy dokonać weryfikacji, naprawy lub remontu całego układu chłodzenia zgodnie z wytycznymi BRP-Powertrain odnośnie utrzymania ciągłej zdadności sprzętu do lotu.
2	Sprawdzenie czy wszystkie układy funkcjonują poprawnie.
3	Szczegółowa kontrola elementów silnika, na które przekroczenie wywarło wpływ.
4	Sprawdzenie ciśnienia w cylindrach metodą różnicową.
5	Wszystkie głowice i cylindry muszą zostać zdemontowane i poddane szczegółowemu sprawdzeniu łącznie z pomiarem twardości. Patrz IOT (Bazowa) rozdz. 72-00-00.

3.6.2) Przekroczenie max. temperatury płynu chłodzącego (dotyczy wszystkich silników z numerem seryjnym z rozwinięciem -01)

Patrz SB-912-068, aktualne wydanie

Wskazówki ogólne

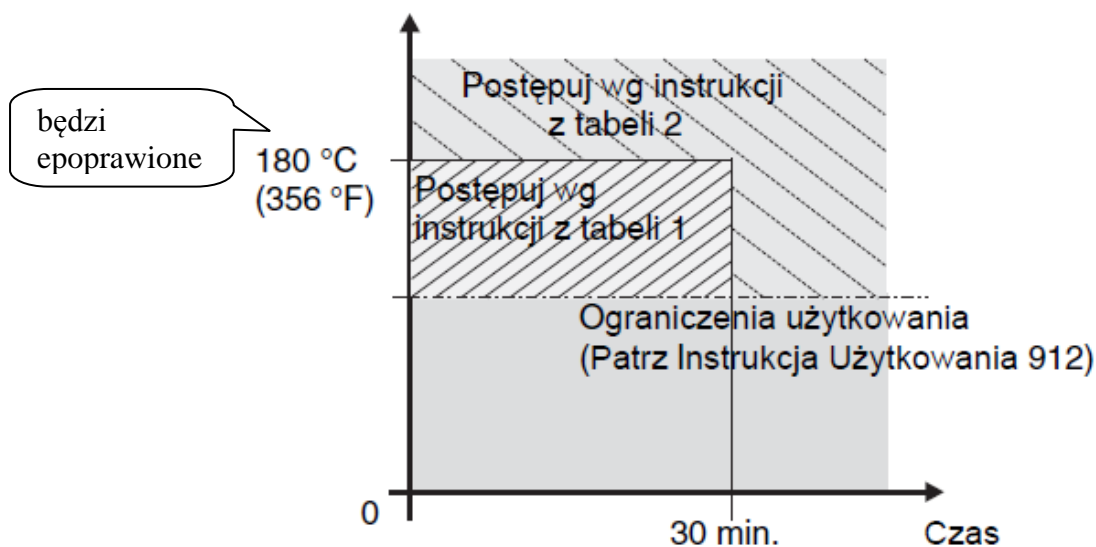
UWAGA

Przy przekroczeniu max. dop. płynu chłodzącego często następuje przekroczenie innych ograniczeń użytkowania silnika, np. max. dop. temp. oleju. Przestrzegaj stosownych instrukcji.

WSKAZÓWKA: Każde przekroczenie max. dop. płynu chłodzącego musi być odnotowane przez pilota w książce silnika z podaniem czasu trwania przekroczenia i odnośnych szczegółów.

Wykres

Przegląd i postępowanie:



będzi
epoprawione

Rys. 3

07140

BRP-Rotax

INSTRUKCJA OBSŁUGI TECHNICZNEJ

3.7) Przekroczenie max. dopuszczalnej temperatury oleju

Wskazówki ogólne

UWAGA

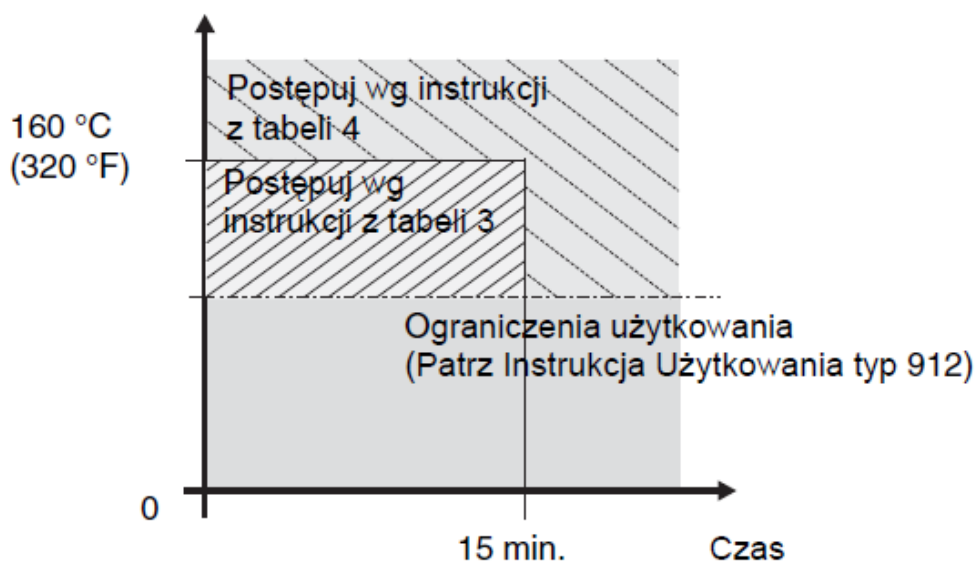
Przy przekroczeniu max. dop. temperatury oleju często następuje przekroczenie innych ograniczeń użytkowania silnika, np. max. dop. temp. płynu chłodzącego. Przestrzegaj stosownych instrukcji.

WSKAZÓWKA:

Każde przekroczenie max. dop. temperatury oleju musi być odnotowane przez pilota w książce silnika z podaniem czasu trwania przekroczenia i odnośnych szczegółów.

Wykres

Przegląd i postępowanie:



Rys. 4

07140

Przekroczenie do max 160°C (320°F)

Tabela 3.

Przekroczenie temperatury do max 160°C (320°F) przez max. 15 min	
Krok	Procedura
1	Należy dokonać weryfikacji, naprawy lub remontu całego układu olejowego zgodnie z wytycznymi BRP-Powertrain odnośnie utrzymania ciągłej zdatności sprzętu do lotu.
2	Sprawdzenie poziomu oleju w zbiorniku oleju.
3	Sprawdzenie chłodnicy oleju na zanieczyszczenia oraz sprawdzenie czy cały obieg oleju funkcjonuje poprawnie.
4	Sprawdzenie przewodów olejowych na uszkodzenia i czy są prawidłowo poprowadzone.
5	Rozcięcie filtra oleju i sprawdzenie czy w filtrze nie występują ciała obce.
6	Wymiana oleju.
7	Sprawdzenie czy wszystkie układy funkcjonują poprawnie.

BRP-Rotax

INSTRUKCJA OBSŁUGI TECHNICZNEJ

**Przekroczenie
powyżej 160°C
(320°F)**

Tabela 4.

Przekroczenie max. temperatury powyżej 160°C (320°F) przez czas dłuższy niż 15 min	
Krok	Procedura
1	Należy dokonać weryfikacji, naprawy lub remontu całego silnika zgodnie z wytycznymi BRP-Powertrain odnośnie utrzymania ciągłej zdatności sprzętu do lotu.
2	Sprawdzenie czy wszystkie układy funkcjonują poprawnie.
3	Szczegółowa kontrola elementów silnika, na które przekroczenie wywarło wpływ.
4	Cały układ olejowy (chłodnica oleju, przewody olejowe) musi zostać sprawdzony.
5	Rozcięcie filtra oleju i sprawdzenie czy w filtrze nie występują ciała obce.
6	Wymiana oleju.

BRP-Rotax

INSTRUKCJA OBSŁUGI TECHNICZNEJ

3) Kontrola wzrokowa

Wskazówki ogólne Ogólna kontrola wzrokowa silnika na uszkodzenia lub nieprawidłowości. Definicja i zakres kontroli wzrokowej (Patrz rozdz. 05-20-00 sek. 3).

Odchylenia od normy

Weź pod uwagę zmiany spowodowane wpływem temperatury. Podczas kontroli wzrokowej powinieneś się skoncentrować w szczególności na następujących punktach:

- Układ wydechowy
- Airbox
- Zawieszenie silnika
- Koszulki termokurczliwe
- Chłodnica oleju
- Przewody odpowietrzające (zbiornik oleju)
- Przewody paliwowe
- Chłodnica cieczy
- Przewody wodne
- filtr oleju

3.1) Sprawdzenie zawieszenia silnika

Wskazówki ogólne

UWAGA

Ściśle przestrzegaj wartości momentów dokręcenia śrub i nakrętek. Zbyt słabe, lub zbyt mocne, dokręcenie może prowadzić do poważnego uszkodzenia silnika.

Sprawdzenie zawieszenia silnika

Krok	Procedura
1	Sprawdź punkty mocowania ramy zawieszenia silnika na karterze na pewność mocowania i uszkodzenia z pęknięciami włącznie.
2	Sprawdź okolice mocowania silnika na karterze i reduktorze obrotów śmigła. Jeżeli występują przebarwienia na karterze silnika, wokół punktów mocowania (czarne pierścienie), może to oznaczać, że śruby mocujące są poluzowane.
3	Sprawdź amortyzatory zawieszenia silnika, włącznie ze sprawdzeniem na uszkodzenia na skutek wysokiej temperatury, zużycia i pęknięcia.
4	Wzrokowe sprawdzenie ramy zawieszenia silnika na pęknięcia.

BRP-Rotax

INSTRUKCJA OBSŁUGI TECHNICZNEJ

3.2) Korozja

Definicja

Korozja jest naturalnym procesem, który atakuje i potencjalnie uszkadza metale poprzez reakcję elektrochemiczną. Po bardziej szczegółowe informacje o różnych rodzajach korozji i odpowiadających im metodach zapobiegania odnieś się do Okólnika Doradczego FAA AC 43.13.

Patrz rozdz. „AC 43.13-1B Obsługa techniczna i naprawy”.

10.4) Sprawdzenie komór pływakowych

Wskazówki ogólne Patrz [Rys. 22](#).

OSTRZEŻENIE

Niebezpieczeństwo poparzeń!

Gorące części silnika!

Zawsze przed rozpoczęciem jakichkolwiek prac pozwól aby silnik schłodził się do temperatury otoczenia.

Instrukcje

W celu sprawdzenia komór pływakowych konieczne są następujące kroki:

Krok	Procedura
1	Zdejmij miskę ociekową (1).
2	Zwolnij sprężynę (2).
3	Zdejmij komorę pływakową (3) wraz z uszczelką (4) i obydwoma pływakami.
4	Wyjmij z komory obydwa pływaki (5).
5	Wykonaj prace z rozdz. 10.4.1) Sprawdzenie wagi pływaków.
6	Sprawdź komorę pływakową na zanieczyszczenia i korozję.

UWAGA

Jeżeli w komorach pływakowych stwierdzono zanieczyszczenia należy podjąć odpowiednie działania mające na celu znalezienie i usunięcie usterki. Sprawdź i oczyść cały układ paliwowy z gaźnikami włącznie.

Krok	Procedura
7	Montaż komory pływakowej winien być przeprowadzony w odwrotnej kolejności do demontażu.
8	Wyreguluj śrubę małego gazu. Patrz rozdz. 12-20-00, sek. 10.5 .

10.4.1) Sprawdzenie wagi pływaków

Wskazówki ogólne Sprawdzenie wagi pływaków pokazuje czy nie absorbują one paliwa. Jest to istotne, jeżeli pływaki miały już kontakt z paliwem.

WSKAZÓWKA: Sprawdzenie to nie odnosi się do nowych pływaków, które nie miały jeszcze kontaktu z paliwem.

BRP-Rotax

INSTRUKCJA OBSŁUGI TECHNICZNEJ

Krok	Procedura
1	Pozwól aby pływaki osuszyły się przez 1-2 minuty. Waż tylko suche pływaki.
2	Sprawdź masę pływaków przy pomocy skalowanej wagi. Różnica wagi pomiędzy pływakami wynosi: max 0,1 grama.
3	Wyniki pomiaru muszą zostać odnotowane w poświadczeniu obsługi. Max. dopuszczalna masa (dla obydwu pływaków) wynosi 7 gramów.

UWAGA

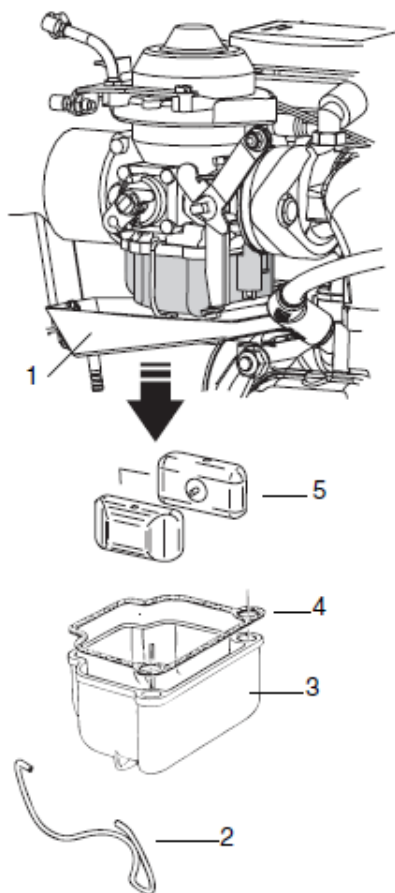
Pływaki, które przekraczają max. wagę wymień na nowe.

BRP-Rotax

INSTRUKCJA OBSŁUGI TECHNICZNEJ

Rysunek

Komora pływakowa



Część	Funkcja
1	Miska ociekowa
2	Sprężyna
3	Komora pływakowa
4	Uszczelka
5	Pływak

Rys. 22

08653

BRP-Rotax

INSTRUKCJA OBSŁUGI TECHNICZNEJ

10.5) Regulacja obrotów biegu jałowego

Wskazówki ogólne Patrz [Rys. 21](#).

UWAGA

Jeżeli nie można osiągnąć zadowalających rezultatów, konieczne jest sprawdzenie dyszy biegu jałowego lub przeprowadzenie dodatkowej synchronizacji pneumatycznej.

Patrz rozdz. 12-20-00, sek. [10.3](#).

Regulacja biegu jałowego

Regulację obrotów biegu jałowego zawsze przeprowadzaj na podgrzanym silniku.

- Podstawową regulację obrotów biegu jałowego wykonuje się śrubą regulacyjną (2) przepustnicy.
Patrz rozdz. 12-20-00, sek. [10.2](#).

Optymalizacja pracy silnika

Wymagane tylko w wypadku, gdy nie wykonano tej czynności przy synchronizacji gaźników.

Krok	Procedura
1	Wkręć do końca śrubę regulacyjną składu mieszanki (4) zgodnie z ruchem wskazówek zegara, a następnie wykręć ją o 1,5 obrotu w kierunku przeciwnym.
2	Poczynając od tej podstawowej regulacji, śruba regulacji składu mieszanki (2) jest wkręcana aż do momentu, w którym zostaną osiągnięte najwyższe obroty.
3	Ustawienie optymalne znajduje się pośrodku pomiędzy dwoma położeniami, przy których zauważalny jest spadek obrotów.
4	Po tym przeprowadzana jest ponowna regulacja obrotów biegu jałowego przy użyciu śruby regulacji biegu jałowego (1) i o ile konieczne poprzez nieznaczne, ponowne pokręcenie śruby regulacji składu mieszanki. WSKAZÓWKA: Kręcenie śrubą regulacyjną składu mieszanki w kierunku zgodnym z ruchem wskazówek zegara powoduje zubożenie mieszanki, zaś w kierunku przeciwnym jej wzbogacenie.

10.6) Sprawdzenie sterowania gaźnikiem

Wskazówki ogólne Patrz [Rys. 23](#).

Poprowadź linki Bowdena w taki sposób, aby na działanie gaźnika nie miały wpływu żadne ruchy silnika lub płatowca. Może to fałszować ustawienie obrotów biegu jałowego i synchronizację gaźników.

WSKAZÓWKA: Każdy gaźnik jest sterowany dwoma linkami Bowdena. W pozycji (1) znajduje się podłączenie linki sterowania przepustnicą, a w pozycji (2) podłączenie linki sterowania ssaniem.

OSTRZEŻENIE Niebezpieczeństwo obrażeń, zagrażających życiu, od śmigła!

Wyreguluj linki Bowdena tak, aby przepustnica i ssanie mogły być całkowicie otwarte i zamknięte. Linki Bowdena nie mogą się o siebie zaczepiać.

OSTRZEŻENIE Niebezpieczeństwo obrażeń, zagrażających życiu, od śmigła!

Przy braku podłączenia sterowania gaźnikiem przepustnica jest całkowicie otwarta. Początkowym położeniem gaźnika stałego podciśnienia jest **przepustnica całkowicie otwarta**. Tak więc nigdy nie uruchamiaj silnika bez podłączonych linek sterowania.

Procedura

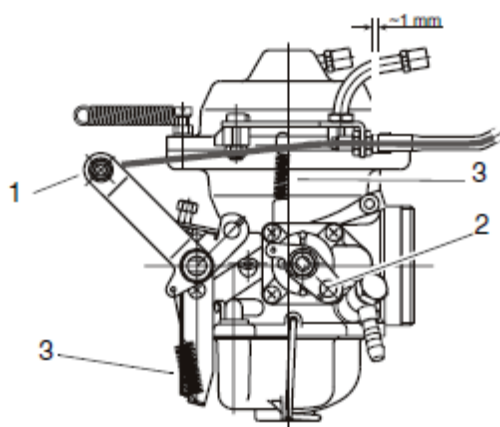
W celu sprawdzenia sterowania gaźnikiem konieczne są następujące kroki:

Krok	Procedura
1	Sprawdź swobodę ruchu linek Bowdena i dźwigni.
2	Linki Bowdena muszą umożliwiać ruch dźwigni gaźników w pełnym zakresie.
3	Wyreguluj luz cięgna przepustnicy tak by prześwit wynosił 1 mm (0,04 in).
4	Sprawdź i posmaruj olejem silnikowym układ cięgien i połączenia na gaźnikach.
5	Sprawdź sprężyny powrotne (3) i sprawdź otwory, do których są podłączone, na zużycie.

BRP-Rotax

INSTRUKCJA OBSŁUGI TECHNICZNEJ

Rysunek Sprawdzenie sterowania gaźnikiem



Część	Funkcja
1	Podłączenie przepustnicy
2	Podłączenie sterowania ssaniem
3	Sprężyny powrotne

Rys. 23

00352

BRP-Rotax

INSTRUKCJA OBSŁUGI TECHNICZNEJ

11.2) Wymiana oleju

Procedura

WSKAZÓWKA: Przed rozpoczęciem procedury wymiany oleju podgrzej silnik.

W celu wymiany oleju konieczne są następujące kroki:

Krok	Procedura
1	Pokręć śmigłem ręką w celu wypompowania oleju z karteru. Patrz rozdz. 12-10-00, sek. 4.1).
2	Zdejmij drut kontrówkę i wykręć korek zlewowy ze zbiornika olejowego, zlej zużyty olej i usuń go zgodnie z przepisami ochrony środowiska.
3	Wymieniaj filtr oleju na nowy przy każdej wymianie oleju i sprawdzaj elementy filtra oleju. Patrz rozdz. 12-20-00, sek. 11.4).
4	Po wykonanych pracach zutylizuj elementy filtra oleju zgodnie z przepisami ochrony środowiska.
5	Wkręć korek spustowy wraz z nową podkładką uszczelniającą, dokręć momentem 25 Nm (18 ft. lb) i zabezpiecz drutem.

UWAGA

Używaj wyłącznie firmowych olejów zgodnie z ostatnim wydaniem Instrukcji Użytkowania i SI-912-016, „Wybór odpowiednich płynów eksploatacyjnych”, aktualne wydanie.

UWAGA

Nie wolno kręcić silnikiem gdy obieg układu olejowego jest otwarty. Jeżeli wał korbowy został obrócony, układ olejowy musi zostać odpowietrzony.

UWAGA

Przedmuchiwanie układu smarowania (lub przewodów olejowych, korpusu pompy oleju, kanałów olejowych w korpusie) sprężonym powietrzem jest niedozwolone.

WSKAZÓWKA ŚRODOWISKOWA

Uważaj by olej nie był zlewany do kanalizacji lub do ziemi – Ryzyko zanieczyszczenia wody pitnej!
Zbierz zużyty olej i oddaj do placówki recyklingowej.

Krok	Procedura
6	Zainstaluj nowy filtr oleju
7	Wlej ok. 3 l (0,8 gal(US)) świeżego oleju.
8	Po przeprowadzeniu wymiany oleju, pokręć ręcznie śmigłem w kierunku obrotów silnika (około 20 obrotów), aby całkowicie wypełnić cały obieg oleju.

BRP-Rotax

INSTRUKCJA OBSŁUGI TECHNICZNEJ

11.3) Wymiana filtra oleju

Wskazówki ogólne

OSTRZEŻENIE

Niebezpieczeństwo poparzeń!

Gorące części silnika!

Zawsze, przed rozpoczęciem jakichkolwiek prac, pozwól aby silnik schłodził się do temperatury otoczenia.

UWAGA

Aby zapewnić prawidłowe funkcjonowanie obiegu oleju i smarowania przepływem wymuszonym, stosuj wyłącznie **ORYGINALNE** filtry oleju ROTAX. Tylko te filtry zapewniają właściwe ciśnienie w zaworze obejściowym.

Przy każdej wymianie oleju rozetnij filtr używając przyrządu specjalnego, uważając by nie wytworzyć opiłków.

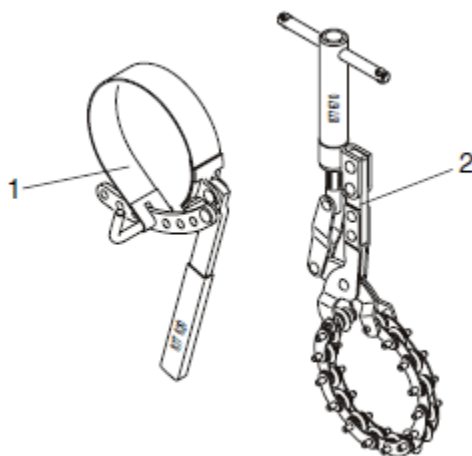
Narzędzia specjalne

Aby przeprowadzić procedurę konieczne są następujące narzędzia specjalne.

Nr kat.	Opis
877620*	(1) klucz do filtrów oleju
877670*	(2) Przyrząd do cięcia filtrów oleju
* lub odpowiednik	

Rysunek

Narzędzia specjalne



Rys. 25

02734

11.3.1) Zainstalowanie/demontaż filtra oleju

Wskazówki ogólne Patrz [Rys. 26](#).

UWAGA

Po próbie silnika sprawdź pewność mocowania filtra oleju.

BRP-Rotax

INSTRUKCJA OBSŁUGI TECHNICZNEJ

Procedura

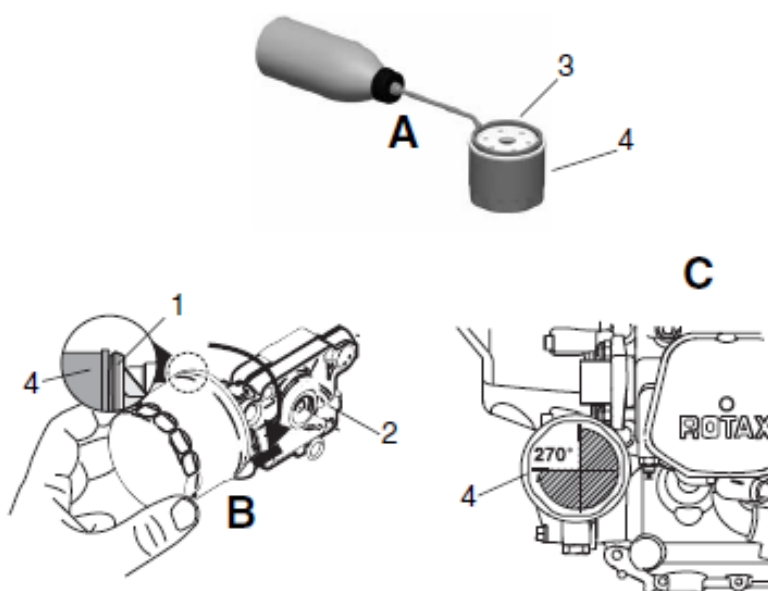
Do zainstalowania filtra oleju konieczne są następujące kroki.

Krok	Procedura
1	Odkręć kluczem do filtrów stary filtr oleju.
2	Czystą szmatką oczyść powierzchnię przylegania (1) korpusu pompy olejowej (2).
3	Na uszczelkę (3) filtra oleju (4), nałóż cienką warstwę oleju silnikowego.
4	Zainstaluj filtr oleju na silniku.
5	Wkręcaj filtr oleju do momentu aż uszczelka filtra oleju całkowicie osiadzie. WSKAZÓWKA: Na korpusie pompy oleju oznacz położenie 270°, w ten sposób można kontrolować dokręcenie filtra.
6	Dokręć filtr oleju o 3/4 obrotu (270°).
7	Sprawdzenie zużytego filtra oleju. Patrz rozdz. 12-20-00, sek. 11.4).

Skontroluj czy wszystkie układy funkcjonują prawidłowo.

Rysunek

Instalacja filtra oleju



Część	Funkcja
1	Powierzchnia przylegania
2	Korpus pompy oleju
3	Uszczelka
4	Filtr oleju

Rys. 26

08550

BRP-Rotax

INSTRUKCJA OBSŁUGI TECHNICZNEJ

11.4) Sprawdzenie elementów filtra oleju

Wskazówki ogólne **UWAGA** Elementy filtra muszą zostać starannie sprawdzone.

Sprawdzenie to jest bardzo ważne, gdyż pozwala wyciągnąć wnioski odnośnie wewnętrznego stanu silnika i dostarcza informacji o możliwej przyczynie jakiegokolwiek uszkodzenia.

Procedura

Do przeprowadzenia procedury konieczne są następujące kroki:

Krok	Procedura
1	Rozetnij filtr używając przyrządu specjalnego, uważając by nie wytworzyć opiłków.
2	Wyjmij membranę nieprzepiękłą filtra.
3	Odetnij nożem górną i dolną krawędź maty.
4	Wyjmij matę filtrującą, złóż ją i ściśnij tak by wycisnąć pozostały olej.
5	Rozwiń i sprawdź czy nie występują opiłki, ciała obce, zanieczyszczenia i produkty ścierania.
6	Przesuń matę nad czystym magnesem i sprawdź na występowanie opiłków metalu.
7	Sprawdź powierzchnię przylegania obudowy filtra na zwiększone zużycie.
8	Sprawdź obie sprężyny filtra oleju na zwiększone zużycie.
9	Sprawdź membranę nieprzepiękłą na uszkodzenia w obszarze styku filtra.

Możliwe ciała obce

Wióry stalowe	Wióry brązowe
Wióry aluminiowe	Łuski materiału panewki
Pozostałości mieszanek uszczelniających	Plastik (podkładka oporowa)
Włókno węglowe	Łuski miedź

Zwiększona ilość ciał obcych

Jeżeli została stwierdzona zwiększona ilość drobin metalowych takich jak: wióry z mosiądzu, lub z brązu, lub łuski ze ścieranych panewek, napraw lub wyremontuj silnik zgodnie z instrukcjami BRP-Powertrain odnośnie utrzymania ciągłej zdolności sprzętu do lotu. Jeżeli element filtrujący jest zatkany przez ciała obce, olej przepływa do punktów smarowania nie filtrowany poprzez zawór obejściowy w filtrze oleju.

Niejasne wnioski

W przypadku niejasnych wniosków:

Krok	Procedura
1	Przepłucz obieg oleju.
2	Zainstaluj nowy filtr oleju.
3	Przeprowadź próbę silnika. Patrz rozdz. 12-20-00, sek. 8).
4	Jeszcze raz sprawdź filtr oleju.

BRP-Rotax

INSTRUKCJA OBSŁUGI TECHNICZNEJ

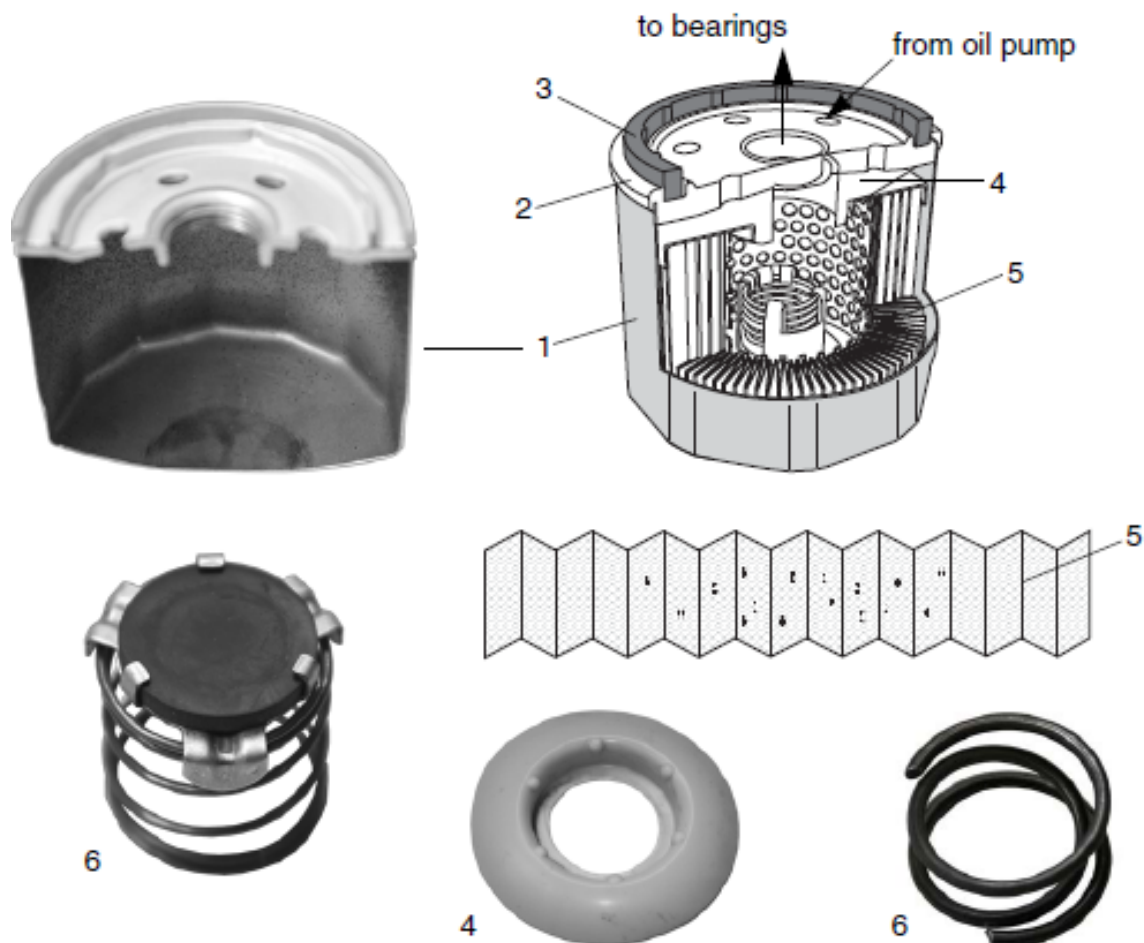
Zanieczyszczenia

UWAGA

W przypadku jeżeli układ olejowy jest zanieczyszczony należy wymienić chłodnicę oleju i przepłukać układ olejowy. Patrz rozdz. 12-20-00, sek. 11.7). Właściwa ocena wymaga wieloletniego doświadczenia w remontach silników tłokowych.

Rysunek

Filtr oleju



Część	Funkcja	Część	Funkcja
1	Obudowa filtra oleju	4	membrana nieprześląkliwa
2	Pokrywa filtra oleju	5	Mata filtrująca
3	Uszczelka	6	Sprężyny

Rys. 27

08427, 00181, 10228, 10231

BRP-Rotax

INSTRUKCJA OBSŁUGI TECHNICZNEJ

11.5) Czyszczenie zbiornika oleju

Patrz [Rys. 28](#).

Procedura

Procedura czyszczenia zbiornika oleju:

Krok	Procedura
1	Odepnij obejmę profilowaną (2) i zdejmij pokrywę zbiornika oleju (3) wraz z o-ringiem (4) i przewodami olejowymi.
2	Wymontuj wewnętrzne części zbiornika oleju jak odpieniacz oleju (5) i przegroda (6).
3	Wyczyść zbiornik oleju (8) i części wewnętrzne (5, 6) i sprawdź na uszkodzenia.

UWAGA

Niewłaściwy montaż elementów zbiornika oleju może spowodować wadliwą pracę silnika lub jego uszkodzenie.

Krok	Procedura
4	Wkręć korek zlewowy (1) M12x12 wraz z nową podkładką uszczelniającą (7), dokręć momentem 25 Nm (18,5 ft.lb).
5	Zabezpiecz drutem kontrówką.
6	Zamontuj zbiornik wykonując te same kroki w odwrotnej kolejności.
7	Napełnij układ olejowy.

BRP-Rotax

INSTRUKCJA OBSŁUGI TECHNICZNEJ

12) Sprawdzenie korka magnetycznego

Wskazówki ogólne Patrz [Rys. 29](#).

WSKAZÓWKA: Korek magnetyczny jest umiejscowiony w karterze pomiędzy cylindrem 2, a reduktorem obrotów śmigła.

To sprawdzenie jest istotne, ponieważ pozwala wyciągnąć wnioski na temat stanu reduktora obrotów śmigła i silnika oraz niesie informacje o możliwych uszkodzeniach.

Procedura

Odkręć korek magnetyczny i sprawdź nagromadzenie opiłków.

Opiłki metalowe w małej ilości

Opiłki metalowe w małej ilości jak pokazano na [Rys. 29](#) mogą być tolerowane, o ile ich nagromadzenie nie przekracza 3 mm (0,125 in).

Opiłki metalowe w większych ilościach

Jeżeli nagromadzenie opiłków metalowych na korku magnetycznym jest większe, silnik musi zostać naprawiony lub wyremontowany zgodnie z instrukcjami BRP-Powertrain odnośnie utrzymania ciągłej zdatności sprzętu do lotu.

Wnioski niejednoznaczne

W przypadku niejasnych wniosków:

Krok	Procedura
1	Przeplucz obieg oleju.
2	Zainstaluj nowy filtr oleju.
3	Zainstaluj korek magnetyczny.
4	Próba silnika. Patrz rozdz. 12-20-00, sek. 8).
5	Jeszcze raz sprawdź korek magnetyczny.
6	Jeszcze raz sprawdź filtr oleju.

Zanieczyszczenia

UWAGA

Jeżeli obieg oleju jest zanieczyszczony, wymień chłodnicę oleju i przeplucz układ olejowy. Patrz rozdz. 12-20-00, sek 11.7). Szczegółowa kontrola elementów silnika, na które przekroczenie mogło mieć wpływ.

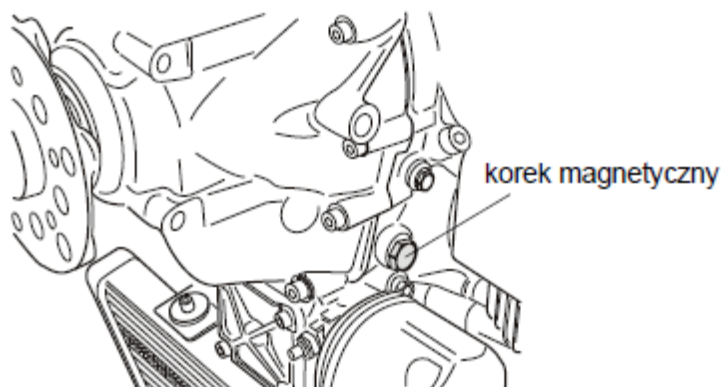
Zbadaj przyczynę i podejmij środki zaradcze.

BRP-Rotax

INSTRUKCJA OBSŁUGI TECHNICZNEJ

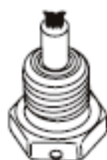
Rysunek

Sprawdzenie korka magnetycznego



akceptowale

nie akceptowalne



Rys. 29

08565, 08566, 08564, 08563

12.1) Zainstalowanie korka magnetycznego

| Instalacja

Konieczne są następujące kroki:

Krok	Procedura
1	Oczyść korek magnetyczny i zbiornik oleju.
2	Wkręć korek magnetyczny. Moment dokręcenia 25 Nm (18 ft. lb)
3	Zabezpiecz drutem kontrówką.

Sprawdź poprawność funkcjonowania wszystkich układów. Szczegółowa kontrola elementów silnika, na które przekroczenie mogło mieć wpływ.