

ALARMOWY BIULETYN SERWISOWY

Wymiana pływaków gaźnika w silnikach ROTAX® typ 912, 914 oraz silnikach dwusuwowych (wszystkie wersje)

ATA System: 73-00-00 Układ paliwowy

OBOWIĄZKOWY

Używane symbole:

Należy zwrócić uwagę na symbole zawarte w niniejszym dokumencie, sygnalizujące szczególne informacje.

Wskazówki ogólne



OSTRZEŻENIE Oznacza instrukcję, której nieprzestrzeganie może spowodować poważne obrażenia, włączając możliwość śmierci.



PRZESTROGA Wskazuje instrukcję, której nieprzestrzeganie może spowodować mniejsze lub umiarkowane obrażenia.

UWAGA

Wskazuje instrukcję, której nieprzestrzeganie może spowodować poważne uszkodzenie silnika lub jego podzespołu.

WSKAZÓWKA ŚRODOWISKOWA

Wskazówka środowiskowa podaje porady i zachowania mające na celu ochronę środowiska naturalnego.

WSKAZÓWKA: Określa dodatkowe informacje, które mogą być potrzebne do uzupełnienia treści lub zrozumienia instrukcji.

|| Znacznik z miany na m arginesie st rony wskazuje na zmianę w tekście lub grafice.

Aby osiągnąć zadowalające efekty, procedury zawarte w niniejszym dokumencie muszą być wykonywane za pomocą zatwierdzonych metod oraz zgodnie z obowiązującymi przepisami narodowymi.

BRP-Rotax GmbH & Co KG. nie ponosi odpowiedzialności za jakość wykonanych prac oraz zgodność ich wykonania z wymaganiami niniejszego dokumentu.

ALARMOWY BIULETYN SERWISOWY

1) Zastosowanie

1.1) Dotyczy silników

Biuletynem objęte są wszystkie wersje silników 912 UL, 912 ULS, 914 UL oraz 582 UL, o ile spełniony jest przynajmniej jedno z poniższych kryteriów:

Kryterium A) Numer fabryczny silnika:

Typ silnika	Numer fabryczny
912 UL	od S/N 6.772.132 do S/N 6.772.135 włącznie / od S/N 6.772.144 do S/N 6.772.160 włącznie
912 ULS	od S/N 6.786.001 do S/N 6.786.013 włącznie / od S/N 6.786.017 do S/N 6.786.037 włącznie
914 UL	od S/N 9.575.705 do S/N 9.575.707 włącznie / od S/N 9.575.709 do S/N 9.575.720 włącznie / od S/N 9.575.724 do S/N 9.575.743
582 UL	od S/N 9.618.523 do S/N 9.618.557 włącznie / od S/N 9.618.569 do S/N 9.618.572 włącznie / od S/N 9.618.609 do S/N 9.618.610

Kryterium B) Gaźniki:

Numery katalogowe oraz numery fabryczne gaźników:

Gaźnik	Cyl.	Numer fabryczny
912 UL	1/3	nr kat. 892500 – od S/N 161138 do S/N 161143 włącznie / od S/N 161483 do S/N 161490 włącznie / od S/N 161493 do S/N 161507 włącznie / od S/N 161516 do S/N 161518 włącznie / S/N 161526
	2/4	nr kat. 892505 – S/N 162193 / S/N 162194 / od S/N 162196 do S/N 162199 włącznie / S/N 162205
912 ULS	1/3	nr kat. 892530 – od S/N 161528 do S/N 161531 włącznie / S/N 161534 / S/N 161535 / S/N 161537 / S/N 161542 / S/N 161558 / S/N 161560 / S/N 161567 / S/N 161568 / S/N 161570 / od S/N 161937 do S/N 161939 włącznie / od S/N 161941 do S/N 161951 włącznie / od S/N 161953 do S/N 161980 włącznie / od S/N 161982 do S/N 161989 włącznie / od S/N 161992 do S/N 162042 włącznie / od S/N 162044 do S/N 162051 włącznie / od S/N 162053 do S/N 162055 włącznie / od S/N 162235 do S/N 162250 włącznie / od S/N 162252 do S/N 162275 włącznie / od S/N 162277 do S/N 162282 włącznie / S/N 162294 / S/N 162298
	2/4	nr kat. 892535 – S/N 161583 / od S/N 161585 do S/N 161587 włącznie / od S/N 161837 do S/N 161868 włącznie / od S/N 161870 do S/N 161873 włącznie / od S/N 161875 do S/N 161919 włącznie / od S/N 161921 do S/N 161936 włącznie / od S/N 162102 do S/N 162120 włącznie / od S/N 162122 do S/N 162143 włącznie / S/N 162145 / S/N 162146 / od S/N 162400 do S/N 162411 włącznie / od S/N 162413 do S/N 162430 włącznie / od S/N 162432 do S/N 162435 włącznie / od S/N 162437 do S/N 162440 włącznie / S/N 162442 / S/N 162444 / S/N 162445 / S/N 162449 / S/N 162450

ALARMOWY BIULETYN SERWISOWY

914 UL	1/3	nr kat. 892520 – od S/N 161412 do S/N 161426 włącznie / S/N 161428 / S/N 161430 / od S/N 161637 do S/N 161662 włącznie / od S/N 161664 do S/N 161680 włącznie / od S/N 161800 do S/N 161814 włącznie / od S/N 161816 do S/N 161819 włącznie / od S/N 161821 do S/N 161824 włącznie / od S/N 161826 do S/N 161829 włącznie / od S/N 161834 do S/N 161836 włącznie
	2/4	nr kat. 892525 – od S/N 161681 do S/N 161700 włącznie / od S/N 161702 do S/N 161706 włącznie / S/N 161708 / S/N 161709 / od S/N 161711 do S/N 161730 włącznie / od S/N 161733 do S/N 161736 włącznie / od S/N 161739 do S/N 161761 włącznie / S/N 161765 / S/N 161768 / S/N 161773 / S/N 161774 / S/N 161777 / S/N 161779

Kryterium C) Części zamienne:

Dodatkowo, biuletynem objęte są również wszystkie pływaki nr kat. 861185 dostarczone jako części zamienne lub montowane na silniku przy naprawie / remoncie silnika, licząc od dnia 9 Maja 2016.

WSKAZÓWKA: Gaźnik i/lub pływaki mogą być zdemontowane z pierwotnie dostarczonego silnika i zastosowane na innym.

Silniki i/lub gaźniki o numerach S/N wyższych niż podane w kryteriach A lub B zostały wyposażone w już sprawdzone pływaki.

Po odnośne informacje patrz poświadczenia obsługi i/lub książka silnika.

W celu uzyskania kompletnych instrukcji odnieś się do Biuletynu Serwisowego SB-912-069/914-051, aktualne wydanie od sekcji 1.2).

WSKAZÓWKA: Sekcja 1.6) Zatwierdzenie: nie wymagane dla silników typu UL (wszystkie wersje)

Sekcja 3) Wykonanie/Instrukcje: dodatkowo: osoba przeszkolona na typ silnika.

ALARMOWY BIULETYN SERWISOWY

Wymiana pływaków gaźnika w silnikach ROTAX® typ 912 oraz 914 (wszystkie wersje)

ATA System: 73-00-00 Układ paliwowy

O**BOWIĄZKOWY**

Używane symbole:

Należy zwrócić uwagę na symbole zawarte w niniejszym dokumencie, sygnalizujące szczególne informacje.

Wskazówki ogólne



OSTRZEŻENIE

Oznacza instrukcję, której nieprzestrzeganie może spowodować poważne obrażenia, włączając możliwość śmierci.



PRZESTROGA

Wskazuje instrukcję, której nieprzestrzeganie może spowodować mniejsze lub umiarkowane obrażenia.

UWAGA

Wskazuje instrukcję, której nieprzestrzeganie może spowodować poważne uszkodzenie silnika lub jego podzespołu.

WSKAZÓWKA ŚRODOWISKOWA

Wskazówka środowiskowa podaje porady i zachowania mające na celu ochronę środowiska naturalnego.

WSKAZÓWKA: Określa dodatkowe informacje, które mogą być potrzebne do uzupełnienia treści lub zrozumienia instrukcji.

||

Znacznik zmiany na marginesie strony wskazuje na zmianę w tekście lub grafice.

Aby osiągnąć zadowalające efekty, procedury zawarte w niniejszym dokumencie muszą być wykonywane za pomocą zatwierdzonych metod oraz zgodnie z obowiązującymi przepisami narodowymi.

BRP-Rotax GmbH & Co KG. nie ponosi odpowiedzialności za jakość wykonanych prac oraz zgodność ich wykonania z wymaganiami niniejszego dokumentu.

ALARMOWY BIULETYN SERWISOWY

1) Zastosowanie

1.1) Dotyczy silników

Biuletynem objęte są wszystkie wersje silników 912 A, 912 F, 912 S oraz 914 F, o ile spełniony jest przynajmniej jedno z poniższych kryteriów:

Kryterium A) Numer fabryczny silnika:

Typ silnika	Numer fabryczny
912 F	od S/N 4.413.066 do S/N 4.413.067 włącznie
912 S	od S/N 9.563.830 / S/N 9.563.832 / S/N 9.563833
914 F	od S/N 4.421.572 do S/N 4.421.590 włącznie

Kryterium B) Gaźniki:

Numery katalogowe oraz numery fabryczne gaźników:

Gaźnik	Cyl.	Numer fabryczny
912 A/F	1/3	nr kat. 892500 – od S/N 161138 do S/N 161143 włącznie / od S/N 161483 do S/N 161490 włącznie / od S/N 161493 do S/N 161507 włącznie / od S/N 161516 do S/N 161518 włącznie / S/N 161526
	2/4	nr kat. 892505 – S/N 162193 / S/N 162194 / od S/N 162196 do S/N 162199 włącznie / S/N 162205
912 S	1/3	nr kat. 892530 – od S/N 161528 do S/N 161531 włącznie / S/N 161534 / S/N 161535 / S/N 161537 / S/N 161542 / S/N 161558 / S/N 16560 / S/N 161567 / S/N 16568 / S/N 161570 / od S/N 161937 do S/N 161939 włącznie / od S/N 161941 do S/N 161951 włącznie / od S/N 161953 do S/N 161980 włącznie / od S/N 161982 do S/N 161989 włącznie / od S/N 161992 do S/N 162042 włącznie / od S/N 162044 do S/N 162051 włącznie / od S/N 162053 do S/N 162055 włącznie / od S/N 162235 do S/N 162250 włącznie / od S/N 162252 do S/N 162275 włącznie / od S/N 162277 do S/N 162282 włącznie / S/N 162294 / S/N 162298
	2/4	nr kat. 892535 – S/N 161583 / od S/N 161585 do S/N 161587 włącznie / od S/N 161837 do S/N 161868 włącznie / od S/N 161870 do S/N 161873 włącznie / od S/N 161875 do S/N 161919 włącznie / od S/N 161921 do S/N 161936 włącznie / od S/N 162102 do S/N 162120 włącznie / od S/N 162122 do S/N 162143 włącznie / S/N 162145 / S/N 162146 / od S/N 162400 do S/N 162411 włącznie / od S/N 162413 do S/N 162430 włącznie / od S/N 162432 do S/N 162435 włącznie / od S/N 162437 do S/N 162440 włącznie / S/N 162442 / S/N 162444 / S/N 162445 / S/N 162449 / S/N 162450

ALARMOWY BIULETYN SERWISOWY

914 F	1/3	nr kat. 8925 20 – od S/N 16 1412 do S/N 161426 włącznie / S/N 161428 / S/N 161430 / od S/N 161637 do S/N 161662 włącznie / od S/N 161664 do S/N 161680 włącznie / od S/N 161800 do S/N 161814 włącznie / od S/N 16 1816 do S/N 161819 włącznie / od S/N 161821 do S/N 161824 włącznie / od S/N 161826 do S/N 161829 włącznie / od S/N 161834 do S/N 161836 włącznie
	2/4	nr kat. 892525 – od S/N 161681 do S/N 161700 włącznie / od S/N 161702 do S/N 161706 włącznie / S/N 161708 / S/N 161709 / od S/N 161711 do S/N 161730 włącznie / od S/N 161733 do S/N 161736 włącznie / od S/N 16 1739 do S/N 161761 włącznie / S/N 161765 / S/N 161768 / S/N 161773 / S/N 161774 / S/N 161777 / S/N 161779

Kryterium C) Części zamienne:

Dodatkowo, biuletynem objęte są również wszystkie pływaki nr kat. 861185 dostarczone jako części zamienne lub montowane na silniku przy naprawie / remoncie silnika, licząc od dnia 9 Maja 2016.

WSKAZÓWKA: Gaźnik i/lub pływaki mogą być zdemontowane z pierwotnie dostarczonego silnika i zastosowane na innym.

Silniki i/lub gaźniki o numerach S/N wyższych niż podane w kryteriach A lub B zostały wyposażone w już sprawdzone pływaki.

Po odnośne informacje patrz poświadczenia obsługi i/lub książka silnika.

ALARMOWY BIULETYN SERWISOWY

1.2) Powiązane dokumenty techniczne ASB/SB/SI/SL

Oprócz niniejszego biuletynu należy stosować się do instrukcji zawartych w:

- Instrukcja Serwisowa S I-912-021/914-023 „Sprawdzenie gaźników”, aktualne wydanie.

1.3) Przyczyna wydania


Z powodu odchyień w procesie produkcyjnym może następować częściowe oddzielanie się zewnętrznej powłoki pływaków co związane jest z występowaniem drgań rezonancyjnych w czasie pracy silnika. Takie oddzielone cząstki mogą prowadzić do zapchania dysz w gaźniku, a w konsekwencji dopływ paliwa do danej grupy cylindrowej może zostać ograniczony lub zablokowany. Skutkiem tego może być nierówna praca silnika przy ograniczonym dopływie paliwa, aż do znacznej utraty mocy lub zatrzymania silnika w przypadku zablokowania przepływu paliwa w gaźniku.

1.4) Przedmiot

Wymiana pływaków w silnikach ROTAX® typ 912 oraz 914 (wszystkie wersje).

1.5) Termin wykonania

- Przed najbliższym lotem
- Niezwłocznie, na silnikach jeszcze nie dostarczonych / lub jako części zamienne
- Przed pierwszą zabudową silnika / lub jako części zamienne

 **OSTRZEŻENIE** Niezastosowanie się do powyższych instrukcji może być przyczyną uszkodzenia silnika, obrażeń lub śmierci.

1.6) Zatwierdzenie

Zawartość techniczna niniejszego dokumentu została zatwierdzona organem DOA Nr. EASA.21J.048

1.7) Czasochłonność

Szacowana ilość roboczogodzin:

- silnik zbudowany na stanowisku powietrzonym – ponieważ nakład pracy na wykonanie biuletynu zależy od sposobu zabudowy silnika, nie jest on możliwy do oszacowania przez producenta.

1.8) Dane masowe

zmiana ciężaru - bez zmian
moment bezwładności - brak wpływu

1.9) Obciążenie elektryczne

bez zmian

1.10) Oprogramowanie towarzyszące

bez zmian

1.11) Dokumentacja związana

Oprócz niniejszych informacji technicznych stosować się do aktualnych wydań:

- Instrukcja Obsługi Technicznej (MM) Liniowa
- Instrukcja Obsługi Technicznej (MM) Bazowa

WSKAZÓWKA: Aktualność dokumentacji można określić, sprawdzając wykaz zmian w danej Instrukcji. Pierwsza kolumna wykazu pokazuje numer zmiany. Porównaj numer zmiany z aktualnym numerem w wykazie dokumentacji ROTAX, dostępnym na stronie www.FLYROTAX.com. Uaktualnienia i strony ze zmianami mogą być pobierane bezpłatnie.

1.12) Inne związane dokumenty

brak

1.13) Zamiennosc części

- Wszystkie wadliwe części nie mogą być użytkowane i winny zostać odesłane na warunkach FO B do Autoryzowanego Dystrybutora ROTAX® lub jego Ośrodka Serwisowego.

ALARMOWY BIULETYN SERWISOWY

2) Informacja materiałowa

2.1) Materiał – koszt i dostępność

Cena i warunki zamówienia materiałów będą dostarczone na życzenie przez Autoryzowanych Dystrybutorów ROTAX®.

2.2) Informacja o współudziale producenta

- Pomoc BRP-Rotax będzie udzielana na życzenie przez Autoryzowanych Dystrybutorów ROTAX® lub ich Ośrodki Serwisowe.
- Wadliwe części muszą zostać odesłane na warunkach F OB do Autoryzowanego Dystrybutora ROTAX® lub jego Ośrodka Serwisowego.
- Koszty dostawy, utrata dochodów, koszty rozmów telefonicznych lub koszty związane z konwersją silnika do innej wersji, lub prace dodatkowe, włączywszy w to jednoczesną naprawę główną, nie są objęte zakresem współuczestniczenia w kosztach i nie będą ponoszone ani refundowane przez ROTAX®.

2.3) Materiały wymagane na jeden silnik

Części wymagane do wymiany pływaków i przywrócenia pierwotnej konfiguracji gaźnika:

WSKAZÓWKA: Używaj tylko części wymienionych w poniższej tabeli.

Części wymagane do wymiany pływaków:

Nr kat.	Ilość/ silnik	Nazwa	Zastosowanie
861185	2	Pływaki (para)	silnik typ 912/914, 2-suwy
830724	2	Uszczelka	Komora pływakowa 912
830720	2	Uszczelka	Komora pływakowa 2-suwy
830728	2	Uszczelka	Komora pływakowa 914
631771	2	O-ring 15,6x1,78	Korek komory pływakowej 914

2.4) Materiały wymagane na jeden zespół jako część zamienna

brak

2.5) Możliwości przerabiania części

brak

2.6) Narzędzia specjalne/środki smarujące-/klejące-/smarujące

brak

ALARMOWY BIULETYN SERWISOWY

3) Wykonanie / Instrukcje

WSKAZÓWKA: Przed przystąpieniem do prac przeczytaj całą dokumentację, tak by upewnić się że procedury i wymagania są całkowicie zrozumiałe.

Wykonanie Wszystkie prace muszą być wykonane i zatwierdzone przez jedną z następujących osób lub instytucji:

- ROTAX® - Autoryzowany Dystrybutor lub jego Ośrodek Serwisowy
- Osoby z potwierdzonymi kwalifikacjami i przeszkolone na odpowiedni typ silnika. Do wykonywania prac zatwierdzeni są tylko mechanicy posiadający aktualny Certyfikat (iRMT – poziom Obsługa Liniowa).

WSKAZÓWKA: Wszystkie prace muszą być wykonane zgodnie z wymaganiami odnośnej Instrukcji Obsługi Technicznej.

Instrukcje bezpieczeństwa

⚠ OSTRZEŻENIE Prace wykonuj tylko w strefie z zakazem palenia i z dala od isker lub otwartego ognia. Wyłącz zapłon i zabezpiecz przed przypadkowym uruchomieniem. Zabezpiecz statek powietrzny przed nieautoryzowanym użyciem. Rozłącz biegun ujemny akumulatora.

⚠ OSTRZEŻENIE Ryzyko poparzeń. Prace wykonuj tylko na zimnym silniku oraz używając odpowiedniej odzieży ochronnej.

3.1) Wskazówki ogólne

Stosuj się do zaleceń zawartych w Instrukcji Zabudowy ROTAX® odnośnie odpowietrzenia lub czyszczenia gaźnika oraz misek ociekowych.

UWAGA

Nie modyfikuj pływaków.
Gdy w trakcie montażu/demontażu zachodzi potrzeba zdjęcia elementów zabezpieczających (takich jak: zatrzaski, zawleczki, nakrętki samohamowne), zawsze wymień je na nowe.

Krok	Procedura
1	Sprawdź czy silnik jest objęty niniejszym biuletynem według kryteriów podanych w sekcji 1.1, str. 2.
2	Sprawdź książkę silnika i dokumentację obsługową, czy biuletyn został nie już wykonany.

ALARMOWY BIULETYN SERWISOWY

3.2) Demontaż komory pływakowej

Patrz [Rys. 1](#).

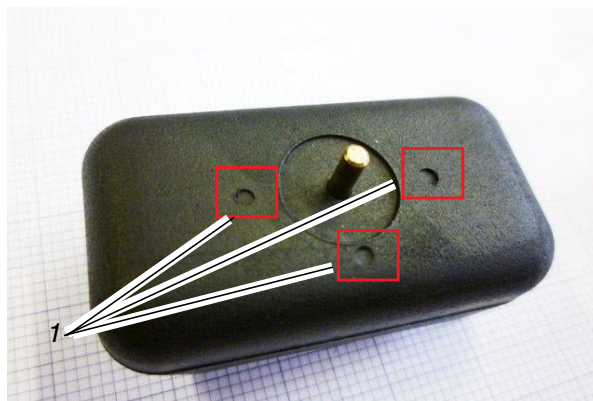
Przygotowanie do demontażu komory pływakowej zgodnie z wytycznymi producenta statku powietrznego.

Krok	Procedura
1	Zdejmij miskę ociekową (1), o ile jest zainstalowana.
2	Kontrola wzrokowa gaźnika oraz jego działania pod względem mechanicznym.
3	Odepnij sprężynę komory pływakowej (5) lub dla R OTAX 914 usuń drut kontrolny, wykręć korek komory pływakowej (6) i wyjmij wraz z o-ringiem (7).
4	Zdejmij komorę pływakową (3) wraz z uszczelką (4) i obydwie pływaki (2).

3.3) Wymiana pływaków

Wymiana pływaków gaźnika musi zostać przeprowadzona zgodnie z wytycznymi zawartymi w IOT (Bazowa).

Wymianie podlegają wszystkie pływaki wymienione w sekcji 1.1 bez żadnych wyjątków.



1

10251

WSKAZÓWKA: Znaczniki nie mają wpływu na funkcjonowanie pływaków.

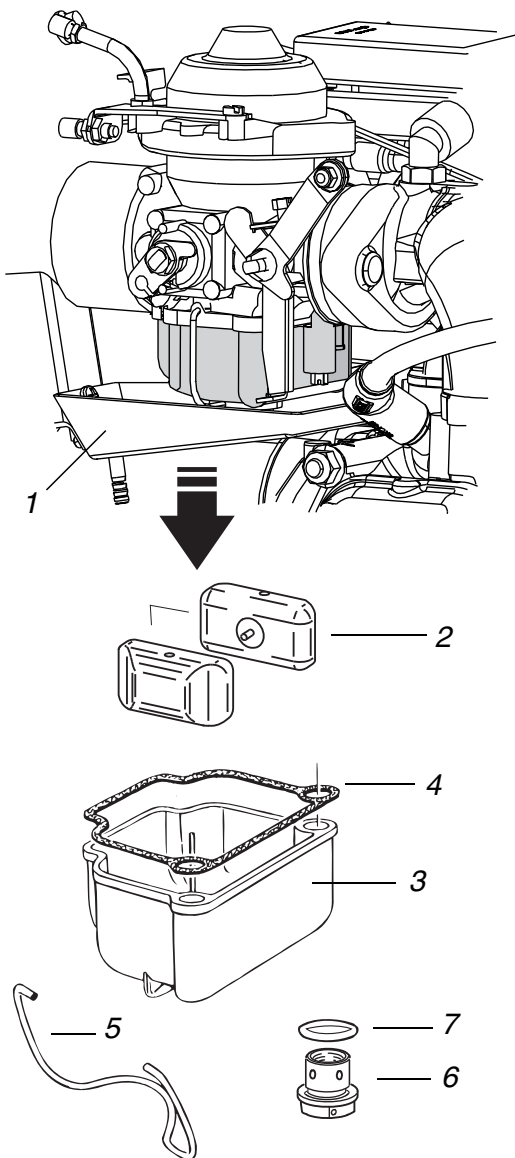
ALARMOWY BIULETYN SERWISOWY

3.4) Montaż komory pływakowej

Patrz Rys. 1.

Krok	Procedura
1	Wymień uszczelkę (4) z korpusu komory pływakowej a w ROTAX 914 wymień o-ring (7).
2	Zamontuj komorę pływakową (3) wraz z uszczelką (4) i obydwojma pływakami (2).
3	Zapnij sprężynę (5) a na ROTAX 914 wkręć korek (6) wraz z o-ringiem (7). Moment dokręcenia korka 5,5 Nm. Zabezpiecz drutem kontrówką.
4	Zamontuj miskę ociekową (1) i/lub inne akcesoria zgodnie z instrukcjami producenta statku powietrznego.

Rys. 1.



- 1 Tarka
- 2 Pływaki
- 3 Komora pływakowa
- 4 Uszczelka
- 5 Sprężyna
- 6 Kurek
- 7 O-ring

ALARMOWY BIULETYN SERWISOWY

3.5) Prace końcowe

- Przywróć standardową konfigurację statku powietrznego zgodnie z instrukcjami producenta statku powietrznego.
- Podłącz biegun ujemny akumulatora pokładowego

3.6) Próba silnika

Przeprowadź próbę silnika. Patrz rozdz. 12 -20-00 IOT – Liniowa 912/914, aktualne wydanie.

3.7) Podsumowanie

Powyższe prace (sekcja 3), winny być przeprowadzane zgodnie z terminami podanymi sekcji 1.5). Wykonanie tego Biuletynu Serwisowego musi być odnotowane w książce silnika.

Tłumaczenia dokonano według najlepszej wiedzy – w przypadku wątpliwości obowiązujący jest oryginalny tekst niemiecki oraz jednostki metryczne (Układ – SI).

3.8) Zapytania

Zapytania odnoszące się do niniejszego biuletynu należy wysyłać do autoryzowanego dystrybutora ROTAX® dla danego terytorium. Wykaz wszystkich dystrybutorów znajduje się na stronie www.FLYROTAX.com.

WSKAZÓWKA: Rysunki w tym dokumencie pokazują typową budowę i mogą one nie przedstawiać wszystkich szczegółów lub dokładnego kształtu części, które spełniają tę samą lub podobną funkcję.

Widoki zespołów nie są **rysunkami technicznymi** i spełniają jedynie funkcję informacyjną. W celu uzyskania szczegółowych danych należy odnieść się do aktualnej dokumentacji technicznej silnika, danego typu.